

HANSUNG

[www.superstore.co.kr](http://www.superstore.co.kr)

USER GUIDE

# TFG27Q32PM1152Z MANUAL

- ※ 제품을 구입후 박스를 개봉하여 구성품을 확인하시고  
사용자 설명서를 반드시 읽고 정확하게 사용하십시오.  
조립 및 이동시 모니터 전면 패널이 파손되지 않게 각별히 주의 하십시오.
- ※ 본 제품은 성능 향상을 위해 사전 예고없이 변경될 수 있으며 설명서와 내용이 다를 경우  
제품 판매페이지내 상세정보를 확인하십시오.

## TABLE of Contents

01	모니터 구성품
02	모니터 설치 및 주의사항
03	각 부분 명칭 및 조작
04	주사율 설정하기
05	OSD 메뉴 세부 설정
06	안전 경고
07	한성컴퓨터 LCD 모니터 서비스 규정
08	사용 환경
09	제품 보수와 유지
10	문제 해결
11	제품 규격
12	제품 품질 보증서

좋은 컴퓨터를 만드는 사람들  
**한성컴퓨터**  
[www.superstore.co.kr](http://www.superstore.co.kr)

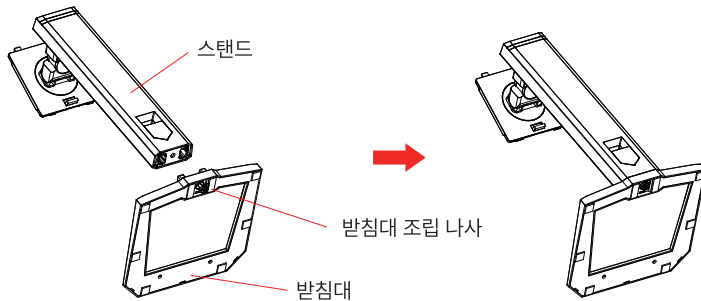
## 01 모니터 구성품

- |                  |                        |                |
|------------------|------------------------|----------------|
| - 모니터 본체         | - 받침대 + 스탠드            | - 전원 어댑터 + 케이블 |
| - DP 케이블(1.4) *1 | - 베사홀 연장나사(M4x17mm) *4 | - 설명서          |

## 02 모니터 설치 및 주의사항

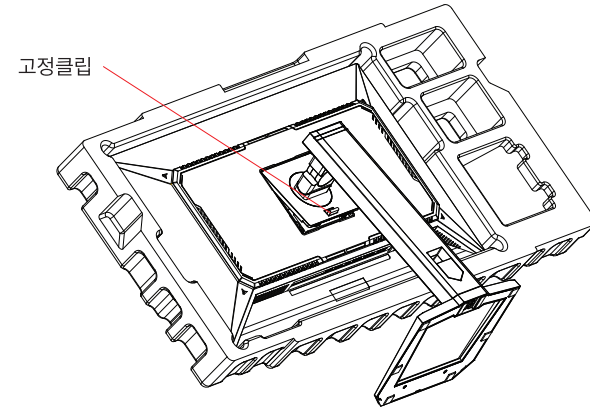
※ 모니터 액정은 위에서 누르거나 평평한 바닥위에 그대로 올려둘 경우 패널이 깨질 수 있으니 조립전 반드시 아래 주의사항을 확인해주세요.

- 제품 운반 및 향후 서비스 진행을 위해 모니터 박스와 내부 스티로폼 포장재는 꼭 보관해 주세요.
- 모니터 패널(액정) 부분을 바닥이나 책상 등 딱딱한 곳에 직접적으로 부딪히지 않도록 주의하십시오.
- 모니터 운반 시 좌우 곡면 방향으로 패널에 힘이 가해지지 않도록 주의하십시오.
- 모니터 조립과 이동 시에는 반드시 두 명이 함께 작업하십시오.
- 제품 조립은 반드시 평평하고 안전한 장소에서 아래 순서에 따라 작업하십시오.



1. 모니터 포장 박스 상단을 개봉하여 구성품 확인 후 받침대 부속을 모두 꺼낸 뒤 위 그림과 같이 스탠드와 받침대를 조립하십시오.  
받침대 아래의 조립나사를 시계방향으로 회전시켜 단단히 고정하십시오.

※ 받침대 설치전에는 절대 모니터(액정)를 꺼내어 바닥에 두지 마십시오.  
※ 나사가 부드럽게 돌아가지 않을 때 무리한 힘을 가하면 스탠드 나사선 및 나사가 망가질 수 있으니 주의 하십시오.



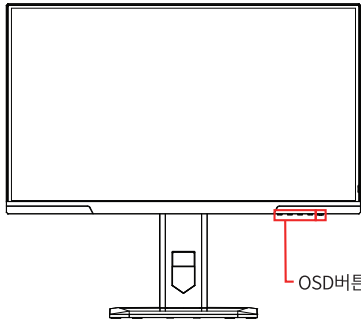
2. 조립이 완료된 받침대를 모니터 뒷면 고정부에 정확히 위치시켜 밀어 올려서 끼워 넣고 단단히 고정되었는지 확인하십시오. 그림 내 표시된 고정 클립이 아래로 향해야 정상입니다.

※ 모니터를 이동하기전, 받침대가 모니터에 정확하게 고정되었는지 꼭 확인하십시오.  
※ 스탠드 분리 시, 위 그림의 고정 클립을 위로 올린 후 스탠드 뒤쪽을 살짝 들어 올려 분리 하십시오.

3. 모든 조립이 올바르게 완료 되었다면, 스탠드를 잡고 모니터를 설치할 곳에 안전하게 이동시켜 주십시오.  
※ 모니터를 들어서 옮길 때에는 패널(액정)부위를 만지지 마십시오.

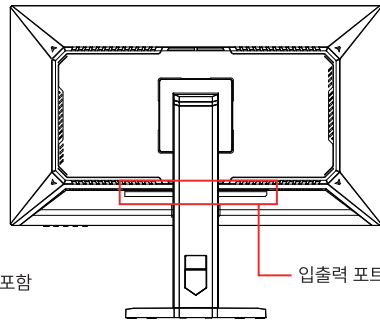
### 03 각 부분의 명칭 및 조작

정면



OSD버튼/전원표시등 포함

뒷면



입출력 포트

전원 연결 후, OSD 버튼을 눌러 모니터의 전원을 켜십시오.

OSD 버튼을 누르면 메뉴가 실행되고, 실행할 메뉴 버튼을 눌러 세부 사항을 조정하십시오.

전원 표시등	모니터 켜짐	흰색 LED 켜짐
	모니터 절전	빨간색 LED 켜짐
	모니터 꺼짐	LED 꺼짐

OSD 버튼	○	실행 / OSD 상세 메뉴
	▼	아래 이동 / 밝기 조절
	▲	위로 이동 / 명암비 조절
	↶	나가기 / 입력신호 선택
	⏻	전원

#### 입출력 포트



HDMI 2.1	x2 / HDMI 케이블로 PC 나 콘솔기기 등 외부장치와 연결할 때 사용합니다. HDMI 로고가 들어간 인증된 케이블을 사용하십시오. *고속 HDMI 케이블 혹은 고속 HDMI 이더넷 케이블 *변환 케이블 혹은 젠더를 연결하여 사용시 최적 해상도를 지원하지 않을 수 있습니다.
DP 1.4	x1 / DP 케이블로 PC의 그래픽카드와 연결할 때 사용합니다.
Audio OUT	x1 / 헤드폰이나 이어폰 등의 외부 소리 출력 장치와 연결할 때 사용 합니다. (3.5Φ Aux)
DC IN	x1 / 전원 어댑터를 연결하십시오.



용어 HDMI 및 HDMI High-Definition Multimedia Interface 그리고 HDMI 로고는 미국 및 기타 국가에서 사용되는 HDMI Licensing Administrator, Inc.의 상표 또는 등록상표입니다.

#### 오디오 설정하기

디지털 신호장치와 연결하여 장치내 사운드 설정(재생디바이스 선택)에서 "TFG27Q32PM"를 선택 하십시오.

- DP / HDMI

## 04 해상도 설정하기

- 케이블을 연결 후 윈도우 디스플레이 설정 항목에서 해상도를 지정 하십시오.
- 입력단자별 권장해상도와 최대지원 주사율 범위에 맞게 설정 하십시오.

DP: 2560x1440 @320Hz

HDMI: 2560x1440 @320Hz

- ※ 모니터 DP포트 보다 낮은 버전의 DP 케이블로 연결시 정상적인 해상도와 주사율을 사용할 수 없습니다.
- ※ 모니터 HDMI포트 보다 낮은 버전의 HDMI 케이블로 연결시 정상적인 해상도와 주사율을 사용할 수 없습니다.
- ※ 노트북 등 연결 장치의 포트 버전이 낮거나 최대출력 해상도에 제한이 있는 경우 해상도와 주사율 사용에 제한이 발생할 수 있습니다.



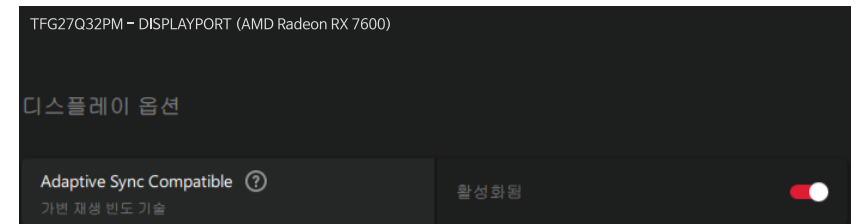
## AMD FreeSync

- 해당 기능은 일부 AMD 그래픽 카드에서만 사용이 가능하고 아래 목록 이후 출시된 그래픽 카드에서 사용 가능합니다.

- Radeon™ RX 5000 시리즈 (이후 출시 버전 포함)
- Radeon™ RX Vega 시리즈
- Radeon™ RX 500 시리즈
- Radeon™ RX 400 시리즈
- Radeon™ R9/R7 300 시리즈 (R9 370/X, R7 370/X, R7 265 제외)
- Radeon™ Pro Duo (2016 edition)
- Radeon™ R9 Nano 시리즈
- Radeon™ R9 Fury 시리즈
- Radeon™ R9/R7 200 시리즈 (R9 270/X, R9 280/X 제외)

1. 모니터 OSD 메뉴 내 기능 항목에서 프리싱크 기능을 켜기로 조정하십시오.
2. Radeon 소프트웨어 디스플레이 설정항목에서 AMD 프리싱크를 켜기로 조정하십시오.

- DP 연결시: Adaptive Sync
- HDMI 연결시: VRR



- <https://www.amd.com/ko> 에서 최신 드라이버를 설치할 수 있습니다.
- AMD 소프트웨어 업데이트시 설정 방법이 변경될 수 있습니다.

## NVIDIA G-Sync Compatible

- 해당 기능은 일부 NVIDIA 그래픽 카드에서만 사용이 가능합니다.

- GeForce GTX 10xx 시리즈
- GeForce GTX 20xx 시리즈 (이후 출시 버전 포함)

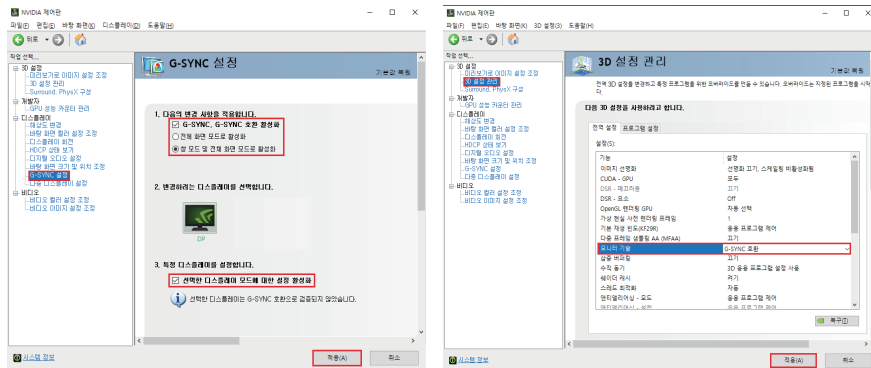
- DP 케이블(1.4 이상) 연결시에만 사용이 가능합니다.

1. 모니터 OSD 메뉴 내 기능항목에서 프리싱크 기능을 켜기로 조정 후 컴퓨터를 재부팅 하십시오.
2. NVIDIA 제어판서 G-Sync 호환을 활성화 하고 디스플레이 모드에 설정을 활성화한 후 적용버튼을 누르십시오.
3. NVIDIA 제어판에서 3D 설정 관리내 모니터 기술 항목을 G-Sync 호환으로 변경한 후 적용버튼을 누르십시오.

※G-Sync 설정 활성화시 화면이 몇 번 깜빡인 후 정상적으로 사용이 가능합니다.

※일부 게임에서 화면 깜빡임이 간헐적으로 발생할 수 있습니다.

게임 설정의 옵션을 낮추거나, Nvidia 홈페이지에 접속하여 최신 그래픽 드라이버 버전으로 업데이트 하십시오.



<https://www.nvidia.com/ko-kr/> 에서 최신 드라이버를 설치할 수 있습니다.

NVIDIA 소프트웨어 업데이트시 설정 방법이 변경될 수 있습니다.

## 05 OSD 메뉴 설정

게임설정			
메뉴	옵션	서브옵션	설명
표준 모드	끄기/켜기		각 장르에 알맞는 화질을 선택할 수 있습니다. *일반 환경에서는 표준모드를 사용하십시오.
RTS/RPG 모드	끄기/켜기		
FPS 모드	끄기/켜기		
MOBA 모드	끄기/켜기		
Adaptive Sync	끄기/켜기		프리싱크 기능을 켜거나 끕니다.
블랙이퀄라이저	0~100		어두운 영역의 밝기를 조정합니다.
응답속도	끄기/보통/빠르게/ 아주빠르게		게임에서 빠른 영상의 이미지를 선명하게 출력합니다. *일반 사용 환경에서는 끄거나 보통으로 사용하십시오.
주사율	끄기/켜기	[위치] 오른쪽 상단/ 오른쪽 하단/ 왼쪽 상단/왼쪽 하단	화면에 현재 적용된 주사율을 표기하고 위치를 조정 할 수 있습니다.
게임 조준선	끄기/조준선 1~6		게임 조준선을 중앙에 표시합니다.
플레이 시간	끄기/15:00/30:00/ 45:00/60:00	[위치] 오른쪽 상단/ 오른쪽 하단/ 왼쪽 상단/왼쪽 하단	게임 플레이 시간을 지정하여 화면에 표시하거나 위치를 조정 할 수 있습니다.
동적 밝기	끄기/낮음/중간/높음		밝기의 대비를 3가지로 선택할 수 있습니다.
HDR	끄기/HDR표준/HDR영화/ HDR RTS&RPG/HDR FPS		HDR 기능을 끄거나 장르에 맞게 조정할 수 있습니다. *HDR 화면 출력시 연결 장치와 출력 소스의 지원여부를 확인하십시오.
조명효과	끄기/켜기		모니터 후면 조명효과를 조정합니다.
		LED바	[색상] 컬러풀/빨간색/노란색/초록색/하늘색/파란색/보라색
		[밝기]	높음/중간/낮음
		[모드]	일반/브리딩/깜빡임/플레인 워터/스타 /컬러풀 필/컬러풀 워터
		[색상영역1]	빨간색/초록색/파란색/노란색/보라색/하늘색
		[색상영역2]	빨간색/초록색/파란색/노란색/보라색/하늘색
ZOOM	끄기/켜기	[위치] 오른쪽 상단/ 오른쪽 하단/왼쪽 상단/ 왼쪽 하단/가운데	화면의 중앙을 확대하는 창을 표시하고 위치를 조정할 수 있습니다.
로컬 디밍	끄기/켜기		로컬 디밍 기능으로 화면의 명암 표현을 극대화 합니다. *HDR 환경에서의 사용을 권장합니다.
헤일로 컨트롤	0~100		SDR 환경에서 로컬 디밍 강도를 설정하여 빛 번짐 현상을 조절 할 수 있습니다.

화면설정			
메뉴	옵션	서브옵션	설명
밝기	0~100		화면의 밝기를 조정합니다.
명암비	0~100		화면의 대비도를 조정합니다.
동적명암비	끄기/켜기		화면 명암비에 따라 화면 밝기를 자동으로 조절합니다.
화면모드	끄기/영화모드/읽기모드/ 야간모드/시력보호모드/ sRGB모드/Adobe모드/ DCI-P3모드		작업 환경에 적합한 화질을 선택할 수 있습니다.
블루라이트	0/25/50/75/100		청색광을 5단계로 조정 합니다.
선명도	0/1/2/3/4/5		게임화면의 움직임은 개체와 텍스트를 선명하게 조정합니다.
감마	1.8/2.0/2.2/2.4/ 2.6/S곡선		감마값이 낮을수록 하얗게 높을수록 어둡게 화면이 나타납니다. *표준: 2.2
화면비율	와이드스크린/4:3/1:1/ 자동		화면의 비율을 조정합니다.

색상설정			
메뉴	옵션	서브옵션	설명
따뜻함	끄기/켜기		화면 전체의 색온도를 조정 합니다.
일반	끄기/켜기		*일반 사용시 권장 : 일반 / 따뜻함
차가움	끄기/켜기		*게임 사용시 권장 : 차가움
사용자1	끄기/켜기	[사용자모드 색상] 빨간색/초록색/ 파란색	
사용자2			
사용자3			
색상	빨간색/초록색/파란색/ 하늘색/자홍색/노란색	0~100	화면 전체의 색상 톤을 조정합니다.
색상 선명도	빨간색/초록색/파란색/ 하늘색/자홍색/노란색		화면 전체의 색상 진함 정도를 조정합니다.

PIP/PBP			
메뉴	옵션	서브옵션	설명
PIP/PBP 모드	끄기/PIP모드/PBP 1:1		화면분할을 켜거나 끕니다. PIP : 보조 화면을 출력합니다. PBP 1:1 : 화면을 2개로 나누어 출력합니다.
서브신호소스	DP/HDMI1/HDMI2		보조화면에 출력될 입력소스를 선택하십시오.
오디오소스	자동/DP/HDMI1/HDMI2		모니터 스피커로 출력될 입력 소스를 선택하십시오.
PIP 위치	위치	[위치] 오른쪽 상단/ 오른쪽 하단/ 왼쪽 상단/왼쪽 하단	보조화면의 위치를 조정합니다.
PIP 크기	작게/중간/크게		보조화면의 크기를 선택합니다.
화면전환			주화면과 보조화면의 위치를 변경합니다.

메뉴설정			
메뉴	옵션	서브옵션	설명
언어	한국어		언어 선택
OSD 표시시간	5~60		OSD 메뉴 조정
OSD 수평위치	0~100		
OSD 수직위치	0~100		
OSD 메뉴 투명도	0~5		
메뉴 잠금	끄기/켜기		OSD 버튼을 잠그거나 해제할 수 있습니다. *잠금 : 키기를 실행하세요. *해제 : ○ 버튼을 10초간 길게 누르세요.
단축키 1~3 설정	밝기 / 명암비 / 소리 / 음소거 / 블랙이퀄라이저 / 게임조준선 / 주사율 / 플레이스시간 / 화면모드 / PIP/PBP모드 / 입력신호 / 동적밝기 / ZOOM / HDR / 자동밝기 / 조명효과		“▲,▼,↵,↶” OSD 버튼의 빠른 메뉴 실행 기능을 지정할 수 있습니다.

기타설정			
메뉴	옵션	서브옵션	설명
입력신호	자동/DP/HDMI1/HDMI2		화면에 출력할 입력 소스를 선택하십시오.
볼륨	0~100		모니터 음량을 조정할 수 있습니다.
음소거	끄기/켜기		모니터 스피커를 끄거나 켤 수 있습니다.
시력보호 알림	끄기/켜기		일정 시간마다 시력보호 알림창을 표시합니다.
자동밝기	끄기/켜기		주변환경 밝기에 따라 모니터 밝기가 자동으로 조정됩니다.
DSC	끄기/켜기		DSC 기능을 켜거나 끕니다.
초기화	아니오/네		모든 기능을 제품 출고상태로 되돌립니다.
정보	입력소스 : DP 해상도 : 2560x1440@320Hz 모드 : 표준모드 HDR Ver : SDR		

## 06 안전 경고

**이 모니터 제품은 고객의 안전을 최우선으로 하여 테스트 후 제조 되었습니다. 부적절한 사용이나 설치는 사용자에게 위험을 초래 할 수 있습니다.**

- 제품 후면의 라벨에 표시 된 전원만을 사용하셔야 하며, 만약 사용하지는 곳의 전원을 잘 모르시면 판매처나 한국전력공사에 문의하시기 바랍니다.
- 사용자가 수리 불가한 제품들로 구성되어 있으니 직접 수리하려 하지 마시기 바랍니다. 모니터는 자격이 있는 기술자에게 수리를 의뢰 하셔야 합니다.
- 모니터의 케이스를 제거 하지 마시기 바랍니다. 제품 내부의 고압 전력을 사용하는 부품으로 인해 전원 코드가 연결되어 있지 않더라도 인체에 전기적 쇼크를 가져올 수 있습니다.
- 모니터의 케이스가 손상 되었다면 사용을 중지 하시고 서비스 기술자에게 점검을 받으시기 바랍니다.
- 모니터는 청결하고 건조한 환경에 두시기 바랍니다. 만약 제품이 젖게 되면 즉시 전기코드를 뽑고 서비스 기술자에게 상담 받으시기 바랍니다.
- 제품을 청소하기 전에는 항상 전원 코드를 뽑아 주시기 바랍니다. 제품을 청소 하실 때에는 청결하고 마른 천에 비 암모니아 클리너 제품을 묻혀 닦아 주시기 바라며, 제품에 직접 도포하지 마시기 바랍니다.
- 제품 케이블이나 전기 코드에 무거운 물건을 올려 두지 마시기 바랍니다.

## 07 한성컴퓨터 LCD 모니터 서비스 규정

- 보증 기간의 산정**
1. 제품 보증 기간이란 제조사 또는 제품 판매자가 소비자에게 정상적인 상태에서 자연 발생한 품질, 성능, 기능 하자에 대하여 무료 수리를 약속한 기간입니다.
  2. 제품의 보증 기간은 제품 구입 일자를 기준으로 산정하며, 구입 일자의 기준은 제품 구입 증빙 서류 (전산 처리된 영수증 / 제품 보증서 등)을 기준으로 합니다.
  3. 제품 구입 일자를 증빙할 근거가 없는 경우, 제품의 생산일을 기준으로 유통기간 3개월을 감안하여 보증 기간을 산정합니다.
  4. 아래의 경우에는 제품의 보증 기간을 절반으로 단축 반영합니다.
    - 차량, 선박에 탑재하는 등 정상적인 사용 환경이 아닌 경우
    - 제품의 사용 빈도가 극히 많은 공공장소에 설치하는 경우 (예: 기차역, 기숙사 등)
    - 기타 생산, 산업 등 가정용 이외의 용도로 사용하는 경우
  5. 당사와 별도 계약에 의해 납품되는 보증은 그 계약의 내용을 기준으로 합니다.
  6. 당사의 모니터 제품의 **보증 기간은 구입일로부터 12개월**입니다.

- 무상 수리**      **한성컴퓨터의 LCD 모니터 제품은 아래의 경우 무상 수리가 진행됩니다.**
- 품질 보증 기간 이내에 정상적인 사용 상태에서 발생하는 성능, 기능상의 고장인 경우
  - 당사의 서비스 엔지니어가 유상 수리한 후 2개월 이내에 동일 부위 재 고장 발생 시

**유상 수리**      **한성컴퓨터의 LCD 모니터 제품은 아래의 경우 유상 수리가 진행됩니다.**

- 보증 기간이 경과된 제품
- 제품 내부의 청소 / 세척 및 이물질 제거 시
- 무리한 오버드라이브, 당사에서 제공하지 않은 소프트웨어 사용 등으로 인한 고장 시
- 당사에서 제공하지 않은 악세서리나 어댑터 사용으로 인한 고장 시
- 제품이 분해되거나 혹은 분해 이력이 있는 경우
- 천재지변 (낙뢰, 화재, 지진, 풍수해, 해일 등)으로 인한 고장의 경우
- 패널의 수명이 다한 경우

**초기 불량의 처리 기준**

**1. 교환 / 환불**

- 구입 일자로부터 7일 이내의 제품에 중요한 수리를 요하는 고장이 발생한 경우
- 구입 후 7일 이내에 확인된 불량 최소 기준을 초과하는 제품

**2. 초기 불량 기간 이내라도 교환 / 환불이 불가한 경우**

- 제품의 구성품(박스, 본제품, 어댑터, 보증서 등)이 훼손되거나 분실 등의 사유로 멸실된 경우
- 제품의 분해, 개조, 손상이 발생한 경우

**서비스 절차 및 배송 비용의 부담**

**1. 택배 접수 :** 당사와 계약된 택배사를 통해 고객 서비스 센터로 제품을 보내어 수리 절차를 진행합니다. 이 때의 배송비 부담은 아래에 따릅니다.

- 초기 불량 기간 이내 : 왕복 배송 비용 당사 부담
- 초기 불량 기간 이후 무상보증기간 : 편도 배송 비용 부담
- 무상 보증 기간 이후 : 왕복 배송 비용 고객 부담

**2. 방문 접수 :** 당사의 고객 지원실로 내방하셔서 서비스를 받습니다. 다만 즉시 처리가 어려운 경우, 고객님의과 협의를 통해 완료 일자를 결정 합니다.

**유의사항**

1. 배송 중에 변질 및 파손, 분실 등의 문제가 발생한 경우 해당 택배 집화점 및 택배사 고객센터로 사고 접수 신청해 주셔야 하며 한성컴퓨터에서는 책임지지 않습니다.
2. 배송 중에 발생한 변질, 파손의 경우 제품 포장 상태 및 제품의 파손 상태를 정확하게 판단하기 위해 바로 촬영된 사진이 필요하며 택배 송장이 붙어있는 포장 박스는 반드시 보관해 주시기 바랍니다.

**08      사용 환경**

작동 온도 : 0°C ~ +40°C    |    보관 온도 : -20°C ~ +60°C

**09      제품 보수와 유지**

**설치 장소**

- 제품을 직사광선에 노출 시키지 마시기 바랍니다.
- 반사를 줄이려면 햇빛과 떨어진 곳에 설치하시기 바랍니다.
- 제품을 통풍이 잘 되는 곳에 보관하시기 바랍니다.
- 모니터 위에 무거운 제품을 올려 두지 마시기 바랍니다.
- 청결하고 건조한 곳에 설치하여 주시기 바랍니다.

**안전 TIP**

- 제품에서 연기나 이상한 소리, 냄새가 날 때에는 전원 코드를 즉시 뽑은 후 서비스 센터에 연락 하시기 바랍니다.
- 제품의 백 커버를 절대 분해 하지 마시기 바랍니다. 디스플레이 제품 내부에는 높은 전압의 부품이 들어 있어 인체에 전기적 쇼크를 일으킬 가능성이 있습니다.
- 제품을 직접 수리하려 하지 마시기 바랍니다.
- 서비스 센터나 전문적인 기술자에게 의뢰하여 수리 받으시기 바랍니다.

**10      문제 해결**

**Q. 전원이 안 들어 옵니다.**

A. A/C 전원 코드가 전원 어댑터에 잘 연결 되었는지, 전원은 모니터에 잘 연결되어 있는지 확인 하시기 바랍니다.

다른 전자 제품을 전원 콘센트에 연결 해보고 알맞은 전원을 공급하는지 확인합니다.

모든 신호 케이블들이 잘 연결 되었는지 확인합니다.

**Q. 전원은 켜져 있으나 화면이 출력되지 않습니다.**

A. 제품과 함께 제공되는 비디오 케이블이 모니터 후면의 비디오 출력 포트에 확실히 연결되었는지 확인하고, 느슨하게 연결되어 있으면 단단히 연결해 줍니다.

모든 신호 케이블이 잘 연결 되어 있는지 확인합니다.

**Q. 비정상적인 컬러가 출력 됩니다.**

A. 만약 레드, 그린, 블루의 컬러가 보이지 않으면 비디오 케이블이 잘 연결 되었는지 확인합니다.

케이블이 느슨하게 조립 되었거나 케이블 커넥터의 핀이 부러졌을 경우 연결이 제대로 되지 않을 수도 있습니다.

색상 설정 → 사용자 색상 메뉴를 열어서 확인해 봅니다.

모니터를 다른 컴퓨터에 연결해 봅니다.

## 11 제품 규격

제품명	TFG27Q32PM1152Z
광원	mini LED
패널 유형	Fast-IPS / Flat
화면 크기	27" (68.4cm)
표시화면 크기	595.968(H) x 335.232(V)mm
픽셀 크기	0.2328 x 0.2328mm, 109PPI
컬러	1.07B, 10bit(8bit+FRC)
화면 비율	16:9
최적 해상도	DP(1.4): 2560x1440 @320Hz HDMI(2.1): 2560x1440 @320Hz
시야각	178° / 178°
색재현율	sRGB: 99% (커버리지) / DCI-P3: 99% (커버리지)
표면코팅	Non-Glare, 3H 하드코팅
밝기	일반 450cd/m2, 최대(HDR 시) 1000cd/m2
응답 속도	GtG 1ms (응답속도 '아주빠르게' 적용 시)
명암비	1,000:1
동적 명암비	2,500,000:1
프리싱크 범위	DP: 48-320Hz / HDMI: 48-320Hz
연결단자	DP 1.4 x1, HDMI 2.1 x2, AUDIO-OUT x1
플리커프리	O
HDCP	2.2
HDR	O
로컬디밍	1,152 zones
스피커	X
사이즈	포장시 : 884x177x447mm 스탠드 포함 : 614.2x397.85~517.85x228.75mm / 스탠드 제외 : 614.2x364x66mm
무게	포장시 : 8.7Kg / 스탠드 포함 : 6.0Kg / 스탠드 제외 : 4.2kg
베사 마운트	100 x 100mm, M4
모니터 기울기	-5° / +20°(±2°)
모니터 좌우회전	25°±2°
모니터 대각회전	90°±2°
모니터 높이조절	120±5mm
정격 전압	DC 19V ≒ 6.32A
소비 전력(최대)	55W (Max. 135W)
대기 전력	0.5W 이하
보증기간	1년 (주요 핵심부품 포함)
인증번호	R-R-ANM-TFG3217CJ613
인증받은 자의 상호	(주)한성

# 품질보증서

본 제품은 구입일로부터 1년의 무상 서비스 기간을 보장합니다.(핵심부품포함)

- 본 제품은 엄격한 품질관리 및 검사과정을 거쳐서 만들어진 제품입니다.
- 소비자의 정상적인 사용 중에 고장이 발생하였을 경우 한성컴퓨터 고객센터에서 보증기간 동안 무상 수리가 가능합니다.
- 제품의 보증기간은 구입일로부터 1년 (핵심부품포함)입니다.
- 보증기간 이내라 하더라도 사용자 부주의에 따른 불량에 대해서는 유상 처리됩니다.
- 수리를 요청하실 경우 작성하신 보증서를 반드시 첨부해 주십시오.
- 보증서는 재발행되지 않습니다. 영수증과 함께 보관해 주십시오.
- 본 보증서는 국내에서만 유효합니다.

제 품 명	
구 입 처	
구 입 일	보증 기간 <b>1년</b> (핵심부품포함)
주문 및 송장번호	
고객	성 명
	연락처
	주 소

### 서비스 요청시 확인사항

서비스를 요청하실 때는 고장 진단 및 문제 해결을 다시 한번 확인하시고, 그래도 이상이 있을 시 즉시 사용을 중단하고 전원 플러그를 뽑은 후 구입 대리점이나 한성컴퓨터 고객센터로 연락주시기 바랍니다.

**02-3272-1002-3** [www.superstore.co.kr](http://www.superstore.co.kr)

